

操舵力角計 SFA-E 計測ユニット リニューアル!



操舵力角計



NEW!

表示ユニット

操舵力・操舵角を
リアルタイムでモニタリング!

NEW!

S/Cユニット

※S/C:シグナルコンディショナ

操舵力角計の信号を
外部集録機器に出力!

▶リニューアルポイント

より安全で取り扱い易い計測を目指し、
小型軽量化と操作性・視認性の向上を
コンセプトに設計しました。

仕様追加で幅広いニーズに対応!



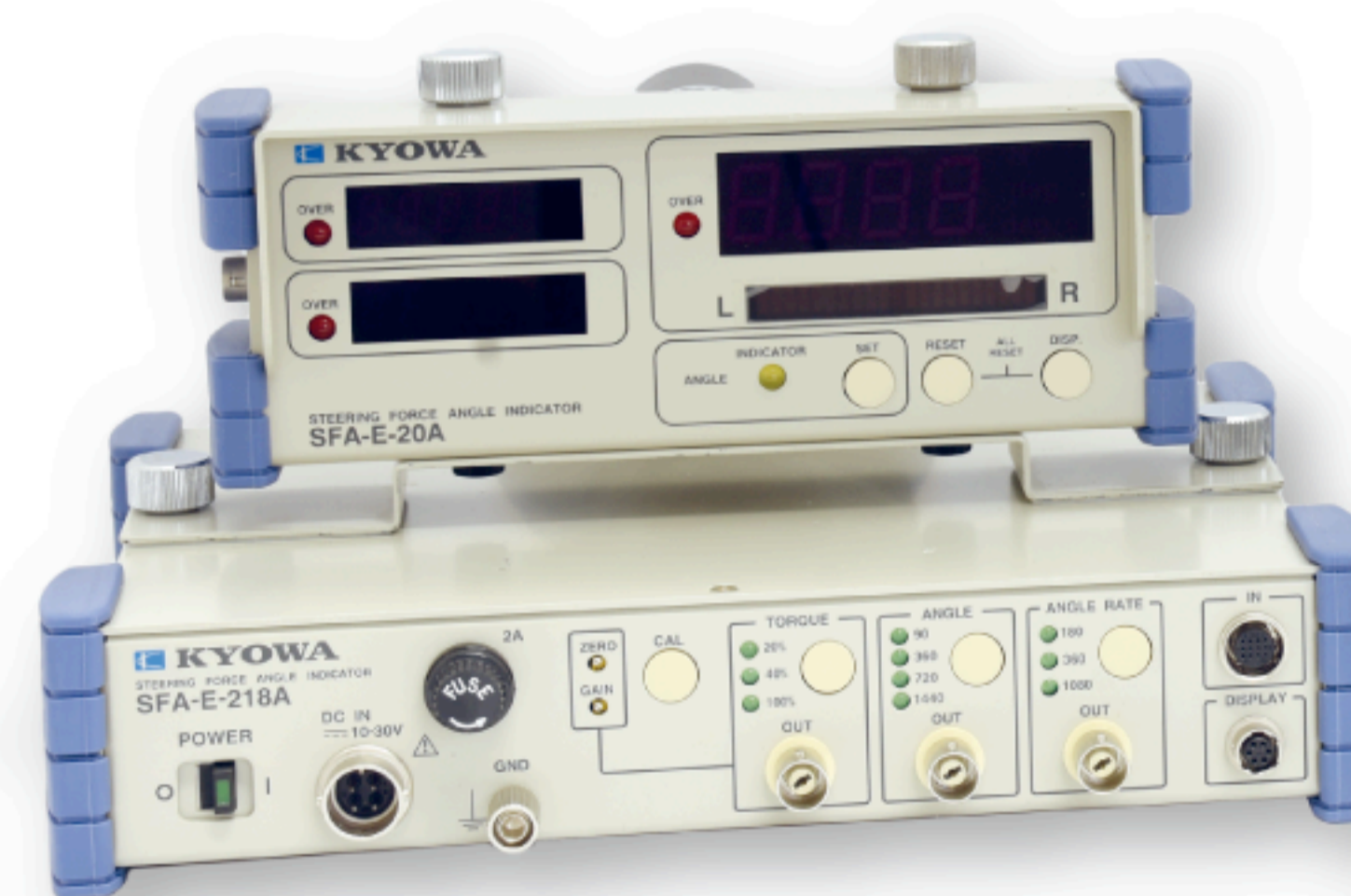
CAN出力機能



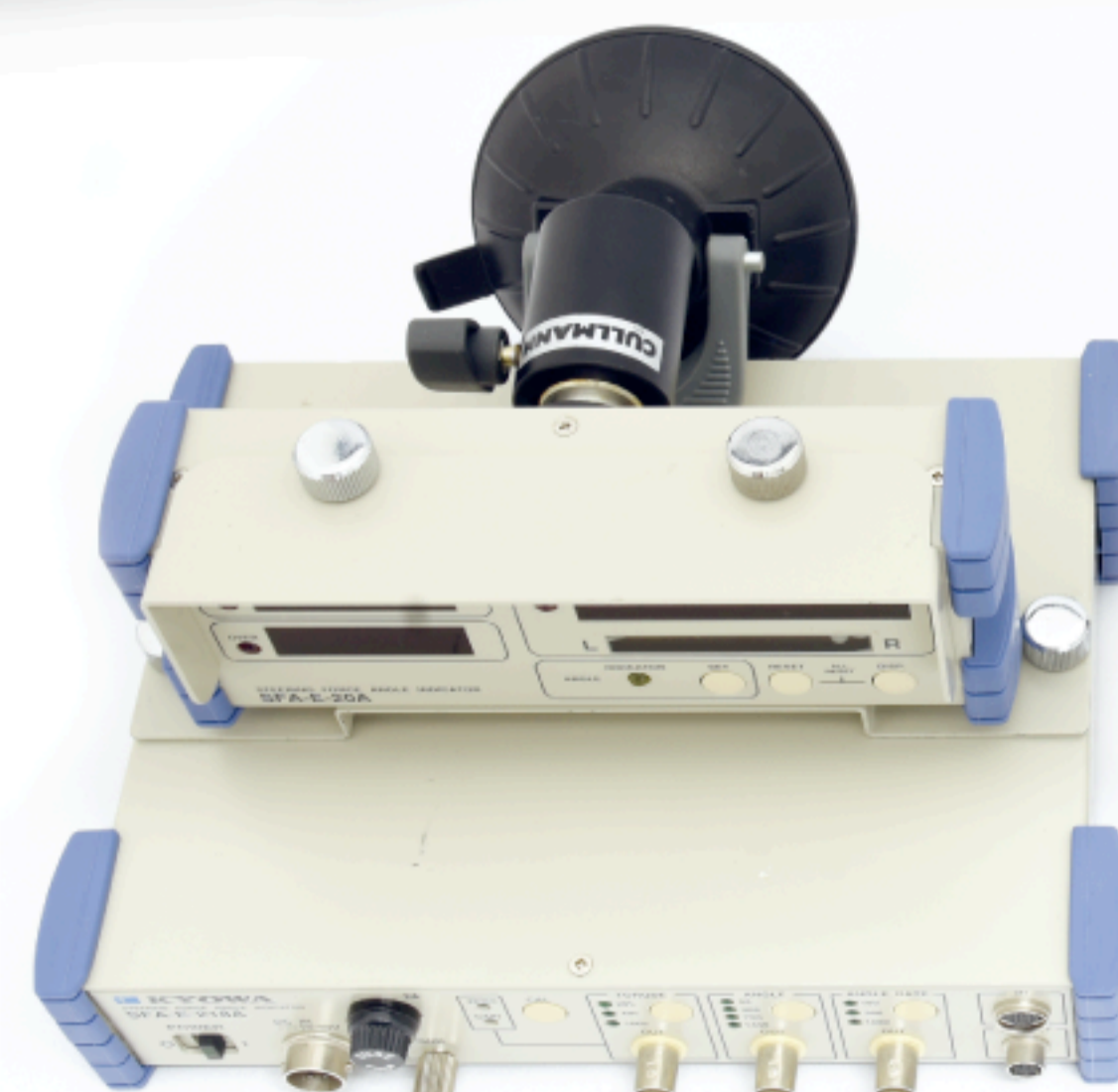
CEマーキング対応

旧モデルと比較して体積比 約60%減、
質量比 約50%減の小型軽量化を実現

旧モデル



新モデル

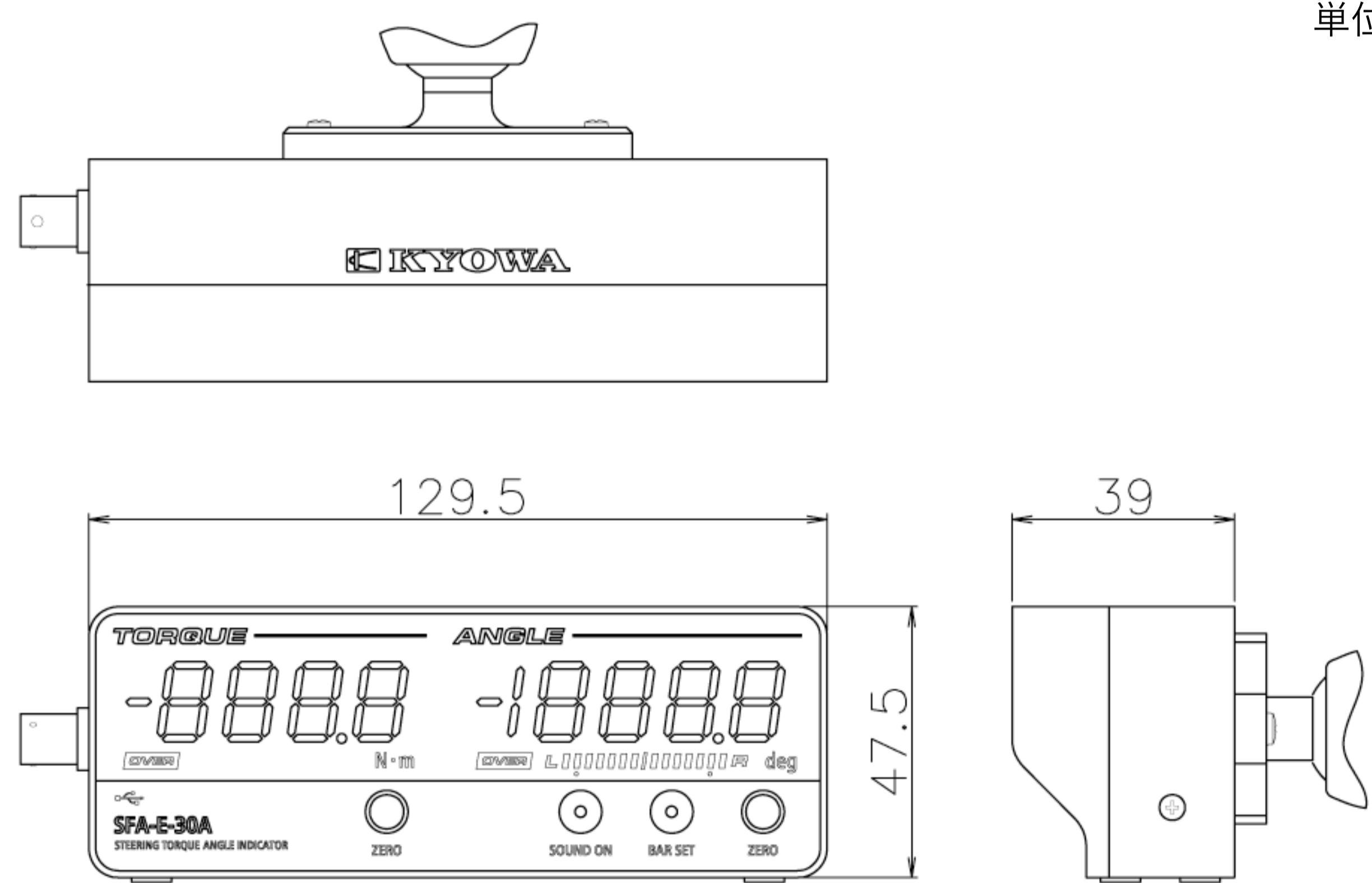


▼共通仕様

使用温湿度範囲	0~50℃, 20~85% (結露しないこと)
耐振性	29.4 m/s ² (3 G), 5~200 Hz
適合指令	EMC 指令2014/30/EU RoHS 指令2011/65/EU, (EU) 2015/863 (10 物質)

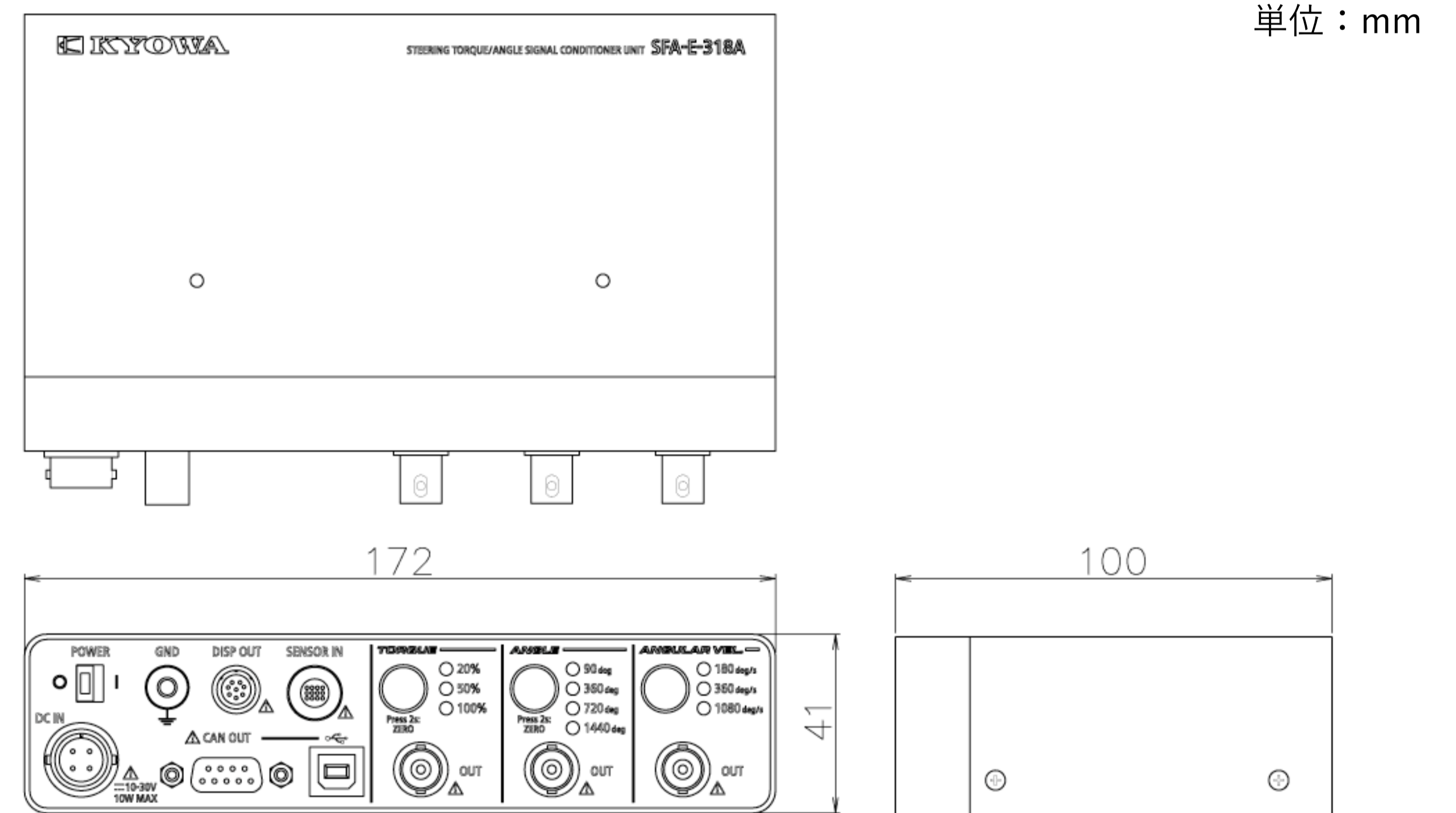
▼表示ユニット【SFA-E-30A】

電源	S/Cユニットより供給
質量	約380 g (吸盤マウント含む)



▼S/Cユニット【SFA-E-318A】

電源	DC10~30 V
消費電力	10 W 以下
質量	約420 g



≫ お問い合わせはお近くの弊社営業所まで

- 札幌営業所
TEL.011-642-8877 FAX.011-642-8866
- 東北営業所
TEL.022-771-6355 FAX.022-371-7130
- 宇都宮営業所
TEL.028-634-7521 FAX.028-634-7522
- 北関東営業所
TEL.048-527-0710 FAX.048-527-0712
- 筑波営業所
TEL.029-852-1891 FAX.029-852-1893
- 東京営業所
TEL.03-5226-3551 FAX.03-5226-3570
- 多摩営業所
TEL.042-489-7226 FAX.042-489-8399
- 厚木営業所
TEL.046-296-5660 FAX.046-295-1344
- 豊田営業所
TEL.0565-37-8600 FAX.0565-37-7335

- 名古屋営業所 営業課
TEL.052-774-8111 FAX.052-774-8100
中部エンジニアリング課(インフラ営業部)
TEL.052-778-6450 FAX.052-778-6453
- 大阪営業所 営業課
TEL.06-6315-6761 FAX.06-6315-1949
関西エンジニアリング課(インフラ営業部)
TEL.06-6315-0976 FAX.06-6315-1949
- 明石営業所
TEL.078-917-5181 FAX.078-913-2048
- 広島営業所
TEL.082-293-8850 FAX.082-293-8770
- 福岡営業所
TEL.092-411-6744 FAX.092-411-4266
- 海外営業部
TEL.042-489-7220 FAX.042-488-1122
- インフラ営業部
TEL.03-5226-3565 FAX.03-5226-3569