

3次元重心計測システム

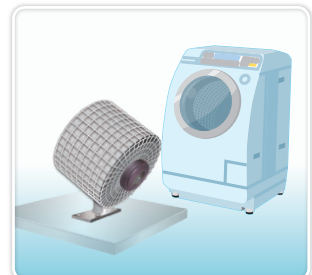
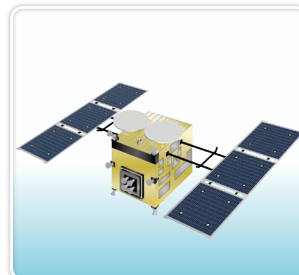
PCレスで操作可能

試験体セット後は
2タップで測定完了

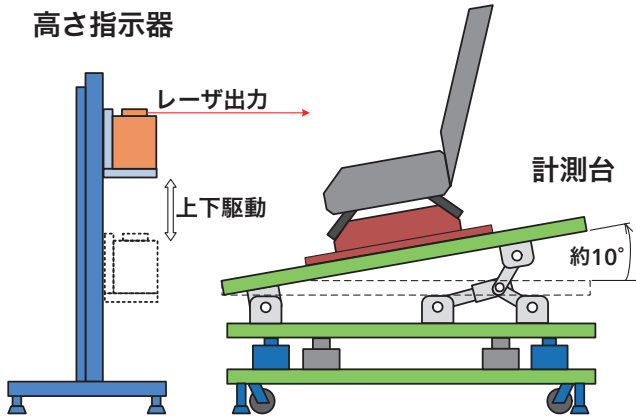


測定値と連動した
レーザによる重心高明示
※オプション

使用例



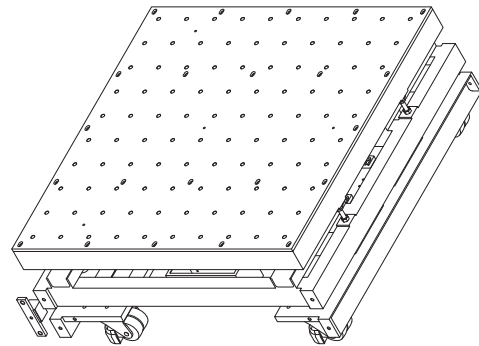
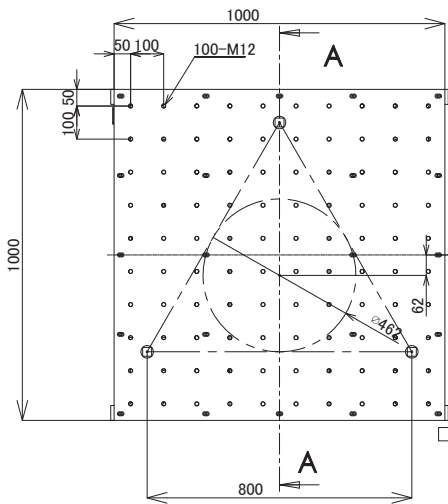
高さ指示器



計測概要

水平時および傾斜時(約10°)の測定結果から対象物の高さ方向の重心位置を特定します。特定した重心位置はモニターによる数値表示に加え、レーザーによる明示も可能です。

* 従来の試験に比べ、より素早く正確で安全な計測が可能です。



計測対象物に合わせたベースサイズを設計することも可能です
※上記図面は表面に記載の自動車用シートの場合

お問い合わせはお近くの弊社営業所まで

- 札幌営業所
TEL.011-642-8877 FAX.011-642-8866
- 東北営業所
TEL.022-771-6355 FAX.022-371-7130
- 宇都宮営業所
TEL.028-634-7521 FAX.028-634-7522
- 北関東営業所
TEL.048-527-0710 FAX.048-527-0712
- 筑波営業所
TEL.029-852-1891 FAX.029-852-1893
- 東京営業所
TEL.03-5226-3551 FAX.03-5226-3570
- 多摩営業所
TEL.042-489-7226 FAX.042-489-8399
- 厚木営業所
TEL.046-296-5660 FAX.046-295-1344
- 豊田営業所
TEL.0565-37-8600 FAX.0565-37-7335
- 名古屋営業所 営業課
TEL.052-774-8111 FAX.052-774-8100
中部エンジニアリング課(インフラ営業部)
TEL.052-778-6450 FAX.052-778-6453
- 大阪営業所 営業課
TEL.06-6315-6761 FAX.06-6315-1949
関西エンジニアリング課(インフラ営業部)
TEL.06-6315-0976 FAX.06-6315-1949
- 明石営業所
TEL.078-917-5181 FAX.078-913-2048
- 広島営業所
TEL.082-293-8850 FAX.082-293-8770
- 福岡営業所
TEL.092-411-6744 FAX.092-411-4266
- 海外営業部
TEL.042-489-7220 FAX.042-488-1122
- インフラ営業部
TEL.03-5226-3565 FAX.03-5226-3569

