

省スペース センターホール荷重計

-LCW-S-SD22シリーズ-

100円硬貨との比較



Φ29



高さ8.9mm

※容量 60kNの場合です

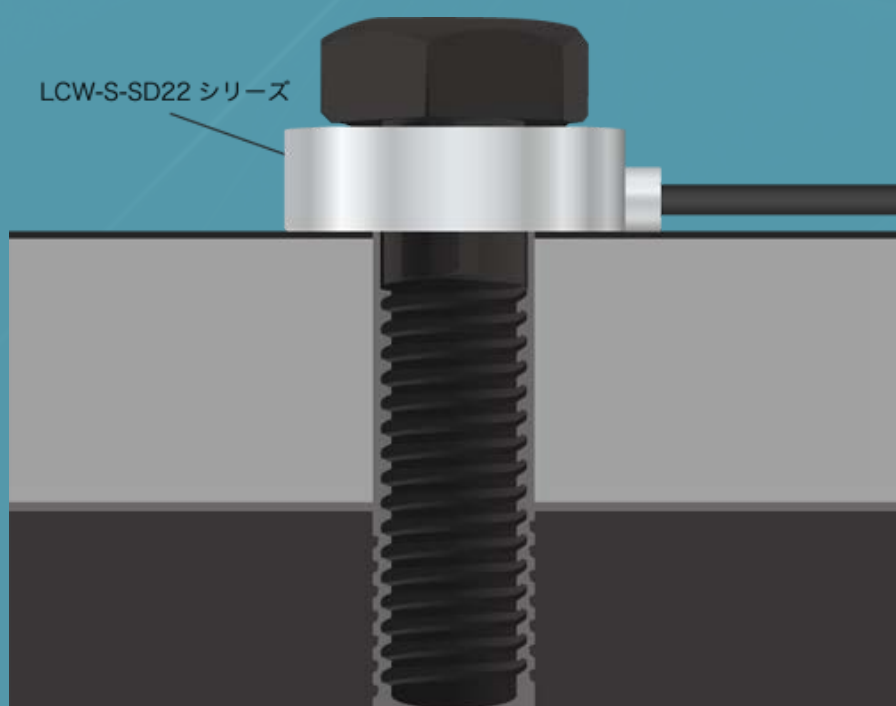
容量のラインナップは5種類から

60KN / 120KN / 180KN / 250KN / 400KN

小型・薄型・高容量で、ボルト軸力測定に最適！

[使用イメージ]

ボルトの首下に挟み込んで、
軸力を計測できます



【納入実績】

- ・建設分野：免震構造の実験、壁の取付強度の実験など
- ・鉄鋼分野：ラプチャー試験機の実験

その他、航空分野の実験などでもご使用いただいております

開発者の 押しポイント



- ✓ ボルト寸法/軸力に合わせた
多用量ラインナップ
- ✓ 被締付け物とボルトの間に挟むだけの
単純取付け
- ✓ 狭小部での高容量荷重の測定にも

さらに...

- ✓ -50℃～120℃までの特注対応可
- ✓ 3～4台組み合わせ薄型・高容量ロードセルに
- ✓ ロボットケーブル直出しの特注対応可

- M12～M30まで、幅広い対応サイズ*1
- 2.4T系列ボルトの最大軸力相当まで測定可
- 軸力の緩み監視も可能*2

*1 M10以下のボルト向けも製作可能です。お問い合わせください。

*2 ロードセルのクリープの発生を軽減するため、負荷は定格容量の50%以下を推奨します。

お問い合わせはお近くの弊社営業所まで

○札幌営業所
TEL: 011-642-8877 (代) FAX: 011-642-8866

○東北営業所
仙台オフィス TEL: 022-771-6355 (代) FAX: 022-371-7130
山形オフィス TEL: 0237-41-1530 (代) FAX: 0237-41-2071

○宇都宮営業所
TEL: 028-634-7521 (代) FAX: 028-634-7522

○筑波営業所
TEL: 029-852-1891 (代) FAX: 029-852-1893

○北関東営業所
TEL: 048-527-0710 (代) FAX: 048-527-0712

○東京営業所
TEL: 03-5226-3551 (大代) FAX: 03-5226-3570

○多摩営業所
TEL: 042-489-7226 (代) FAX: 042-489-8399

○厚木営業所
TEL: 046-296-5660 (代) FAX: 046-295-1344

○豊田営業所
TEL: 0565-37-8600 (代) FAX: 0565-37-7335

○名古屋営業所
営業課 TEL: 052-774-8111 (代) FAX: 052-774-8100
中部エンジニアリング課 TEL: 052-778-6450 (代) FAX: 052-778-6453

○大阪営業所
営業課 TEL: 06-6315-6761 (代) FAX: 06-6315-1949
関西エンジニアリング課 TEL: 06-6315-0976 (代) FAX: 06-6315-1949

○明石営業所
TEL: 078-917-5181 (代) FAX: 078-913-2048

○広島営業所
TEL: 082-293-8850 (代) FAX: 082-293-8770

○福岡営業所
TEL: 092-411-6744 (代) FAX: 092-411-4266

○インフラ営業部
TEL: 042-485-6623 (代) FAX: 042-488-1123

○営業技術部
TEL: 042-485-6714 (代) FAX: 042-486-1436

○海外営業本部
TEL: 042-489-7220 (代) FAX: 042-488-1122

