

即時  
出力可能  
遅延設定も  
可能

トリガ  
同期出力  
他装置との  
同期が可能

ソフト  
ウェア不要  
スイッチのみの  
シンプル操作



安全機能付き  
設定値異常を検出し  
誤操作を防止

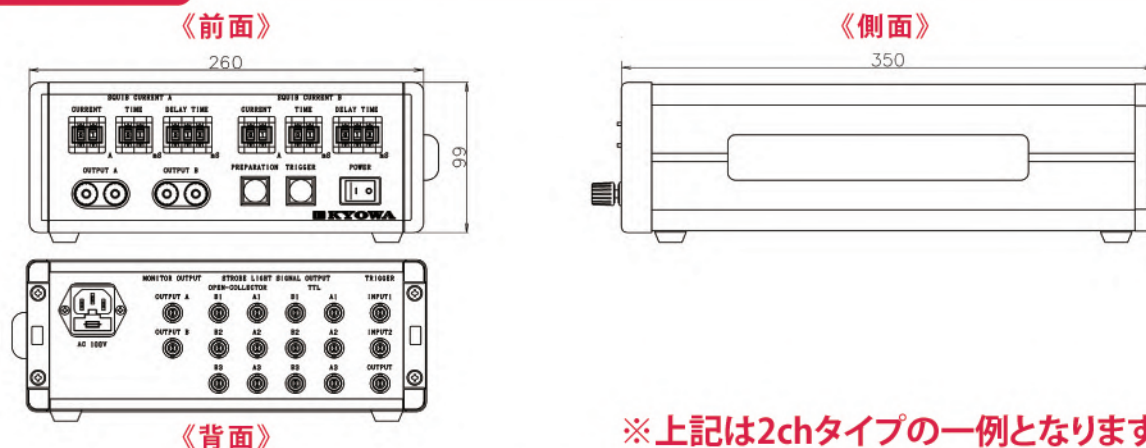
# エアバッグ展開ユニット

エアバッグ展開試験などで使用する着火用電流出力ユニットです。

## 製品概要

あらかじめ設定した電流値、出力時間、遅延時間に従って着火電流を出力するエアバッグ展開ユニットです。また、トリガ機能があるため高速度カメラや設備等の外部機器との同期も可能です。

### 外形寸法



確かな計測で、その先の未来へ

 **KYOWA**

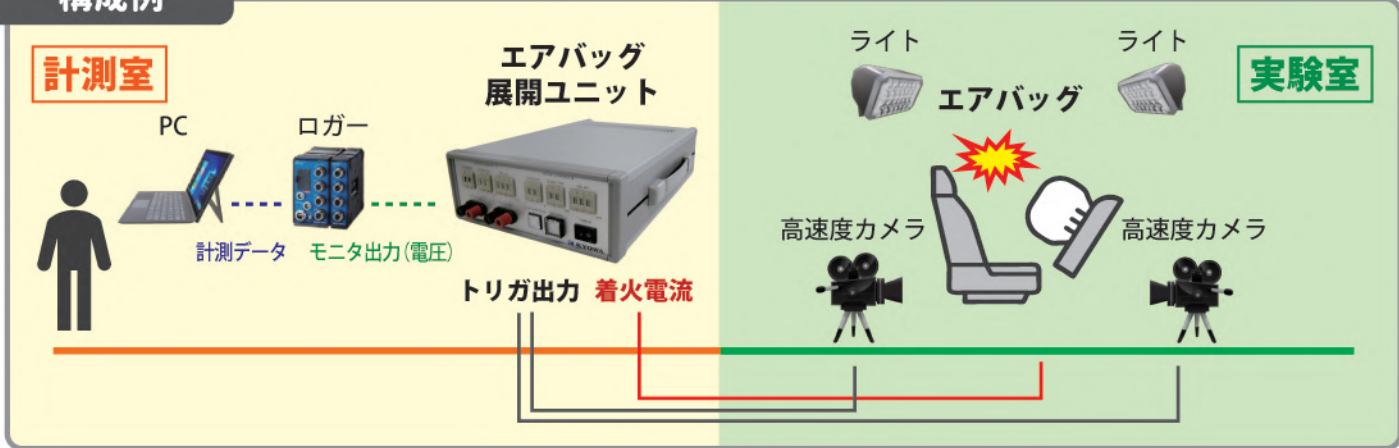


# エアバッグ展開試験イメージ

## 試験の流れ



## 構成例



## 主な仕様

### 着火電流出力

着火出力点数	点数：2点
着火電流	設定範囲：0.1～4.0A
	設定ステップ：0.1A
着火電流出力時間	設定範囲：2～20ms
	設定ステップ：1ms
着火遅延時間	設定範囲：0～999ms
	設定ステップ：1ms

### トリガ機能

トリガ入力	前面押ボタンスイッチ
	外部トリガ
トリガ出力	TTL信号（正論理、負論理）
	オープンコレクタ

### 出力機能

モニタ用電圧出力	着火電流に比例した電圧出力
	1A → 1V出力

※本器は耐衝撃性、耐振動性は有しておりません。  
 ※上記は仕様の一例となります。詳しくは営業にお問合せください。

## 株式会社 共和電業

182-8520 東京都調布市調布ヶ丘 3-5-1  
 TEL:042-488-1111 FAX:042-481-3258  
 Website: www.kyowa-ei.com

- 札幌営業所 TEL.011-642-8877 FAX.011-642-8866
- 東北営業所 TEL.028-634-7521 FAX.028-634-7522
- 仙台オフィス TEL.022-771-6355 FAX.022-371-7130
- 山形オフィス TEL.0237-41-1530 FAX.0237-41-2071
- 宇都宮営業所 TEL.028-634-7521 FAX.028-634-7522
- 北関東営業所 TEL.048-527-0710 FAX.048-527-0712
- 筑波営業所 TEL.029-852-1891 FAX.029-852-1893
- 東京営業所 TEL.03-5226-3551 FAX.03-5226-3570
- 多摩営業所 TEL.042-489-7226 FAX.042-489-8399
- 厚木営業所 TEL.046-296-5660 FAX.046-295-1344
- 豊田営業所 TEL.0565-37-8600 FAX.0565-37-7335
- 名古屋営業所 営業課 TEL.052-774-8111 FAX.052-774-8100 (インフラ営業部) 中部エンジニアリング課 TEL.052-778-6450 FAX.052-778-6453
- 大阪営業所 営業課 TEL.06-6315-6761 FAX.06-6315-1949 (インフラ営業部) 関西エンジニアリング課 TEL.06-6315-0976 FAX.06-6315-1949
- 明石営業所 TEL.078-917-5181 FAX.078-913-2048
- 広島営業所 TEL.082-293-8850 FAX.082-293-8770
- 福岡営業所 TEL.092-411-6744 FAX.092-411-4266
- インフラ営業部 TEL.042-485-6623 FAX.042-488-1123
- 海外営業部 TEL.042-489-7220 FAX.042-488-1122

### 安全に関するご注意

- 正しく安全にお使いいただくために、ご使用前に必ず「取扱説明書記載の安全上のご注意」をよくお読みください。
- 水、湿気、湯気、ほこり、引火性ガス等の多い場所に設置しないでください。火災、感電、故障等の原因になることがあります。



JQA-0821  
 JQA-EM4824  
 本社・工場

●記載の仕様・意匠等は予告なく変更させていただくことがあります。●記載製品を特殊用途にご使用いただく場合にはお問い合わせください。●記載の会社名および商品名は、それぞれ各社の商標または登録商標です。

### その他製品は



コチラ